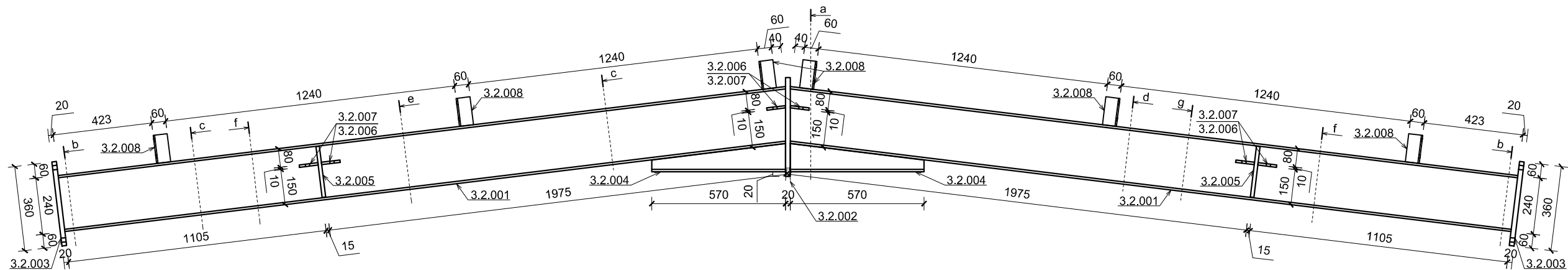


Detaliu realizare P3.2-2 buc.

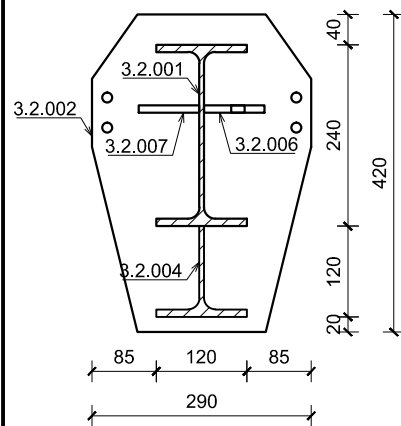
Vedere laterala

Sc. 1:20



Secțiunea a-a

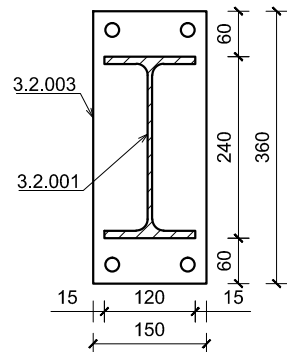
Sc. 1:10



3.2.001
IPE240-3123mm
(2 buc./el.)
Sc. 1:10

Secțiunea b-b

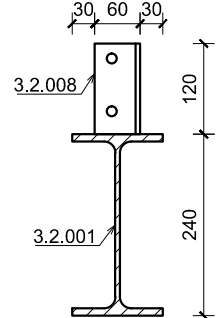
Sc. 1:10



3.2.002
290x20-420mm
(1 buc./el.)
Sc. 1:10

Secțiunea c-c

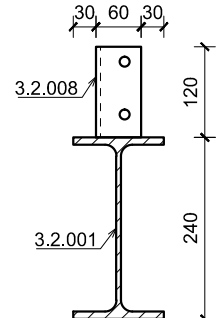
Sc. 1:10



3.2.003
150x20-360mm
(2 buc./el.)
Sc. 1:10

Secțiunea d-d

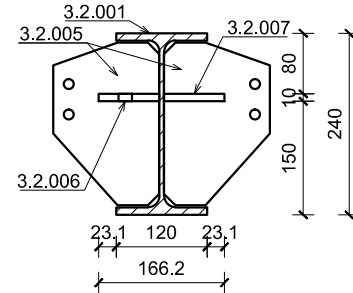
Sc. 1:10



3.2.004
IPE240-570mm
(2x0.5 buc./el.)
Sc. 1:10

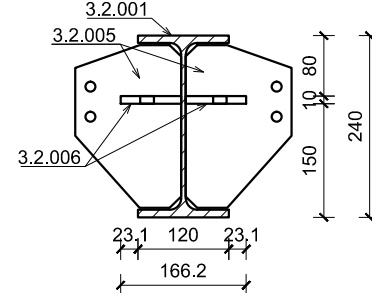
Secțiunea e-e

Sc. 1:10



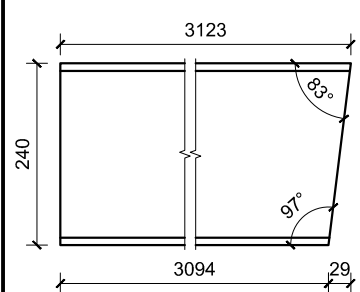
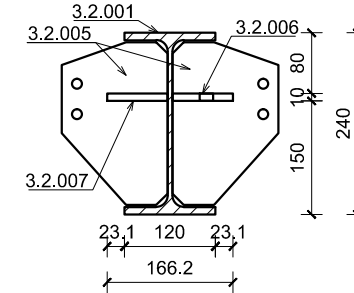
Secțiunea f-f

Sc. 1:10

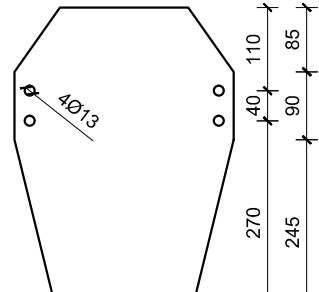


Secțiunea g-g

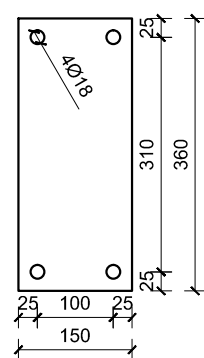
Sc. 1:10



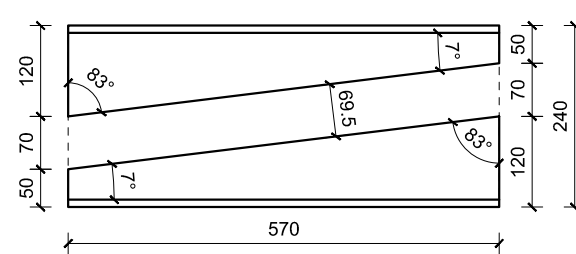
3.2.005
140x15-215mm
(4 buc./el.)
Sc. 1:10



3.2.006
80x10-80mm
(8 buc./el.)
Sc. 1:5



3.2.007
80x10-80mm
(4 buc./el.)
Sc. 1:5



3.2.008
L60x6-120mm
(6 buc./el.)
Sc. 1:10

Nota:

- Toate elementele metalice se vor proteja anticoroziv.
- Toate cotele sunt exprimate in milimetri.
- Sudurile se vor realiza cu grosimea de $a = t$ (t = grosimea peretelui tevii) in cazul tevilor si $a = 0.7 \times t$ (t = grosimea cea mai mica din imbinare) pentru celelalte elemente.
- Notarea sudurilor se gaseste pe plansa: R-108.

Otel:

- otel rotund: S235
- tevi : S235 JRH
- elem. laminate la rece : FeE 350 G+Z
- restul elem.: S235 J2 G3

PROIECTANT GENERAL: S.C. PROCONCEPT S.R.L.

© Acest desen este proprietatea intelectuală a S.C. RomSoft S.R.L. și poate fi reproduc sau folosit numai cu acordul și în condițiile stabilite de S.C. RomSoft S.R.L.

SPECIFICAȚIE:	NUME:	SEMNATURA:	CERINȚA:	REFERAT / EXPERTIZĂ NR...../DATA.....
VERIFICATOR:				
EXPERT TEHNIC:				
PROIECTANT DE SPECIALITATE: S.C. ROMSOFT S.R.L. COMDEX CLUJ-NAPOCA, ROMANIA, J12/3530/1994, RO 6493900 TEL: 0744637254, FAX: 0264588072 PRODUCARE, EXPERTIZARE, CONSULTANTA IN DOMENIUL CONSTRUCTIILOR CIVILE, INDUSTRIALE SI AGRICOLE				Beneficiar : UAT COMUNA ICLOD Adresă Obiectiv: STR. PRINCIPALĂ NR. 441, NR. CAD. 55567, COMUNA ICLOD, JUD. CLUJ
				NR. PROIECT: RS 36/2022
SPECIFICAȚIE:	NUME:	SEMNATURA:	SCARA:	TITLUL PROIECTULUI:
ȘEF PROIECT:	arh. D. MUREȘAN		1:20	CONSTRUIRE AMFITEATRU ÎN AER LIBER CU SCENA ACOPERITĂ
ȘEF PROIECT REZISTENȚĂ:	dr. ing. G.URIAN		1:10	
PROIECTAT:	ing. A. FAZAKAS		1:5	
DESENAT:	tehn. S. PĂTRĂȘCAN		DATA: 09/2022	TITLUL PLANȘEI: DETALIU REALIZARE P3.2
				PLANȘA NR. R-311
				FAZA: P.Th.