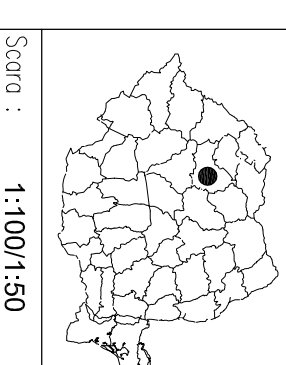


Ridicarea la cota rosie a capacelor si ramelor pentru camine de vizitare

Armare element prefabricat acoperire camin de vizitare



Scara : 1:100/1:50

BENEFICIAR:

COMUNA ICLOD

Jud. Cluj, loc. Iclod, nr. 440A

NUMAR PROIECT:

270.c/2015

PROIECTANT GENERAL :

S.C. TOPO NET S.R.L.

IJ14/15/2008; C.I.F. RO29392291
| Romania - Sibiu/Joc.Zimbor , nr.11,

PROIECTANT DE SPECIALITATE :

nvconstruct
ROAD DESIGN

S.C. NV CONSTRUCT S.R.L.

IJ12/15/20/2006; C.I.F. RO18639415 | tel./fax: +40 264 480054 |

Romania - Cluj-Napoca, str. Arges, nr.26, ap. 8 |

email: nvconstruct@info.com |

DENUMIREA PROIECTULUI:

"ASFALTARE STRAZI IN LOCALITATEA LMAJA,
COMUNA ICLOD, JUDET CLUJ"

P.T.+D.E.

Data: Aprilie 2015

Proiectat Desenat

ing. Mircea BOBAR ing. Miris Chirean

Verificat Verificat

ing. Iom APOSTOL ing. Don SIMA

Rev. Data Descriere

VERIFICAT Proiectat

APROBAT

VERIFICATOR TEHNIC Data

Lot 01 - Drumuri

DETALII

Camion de vizitare

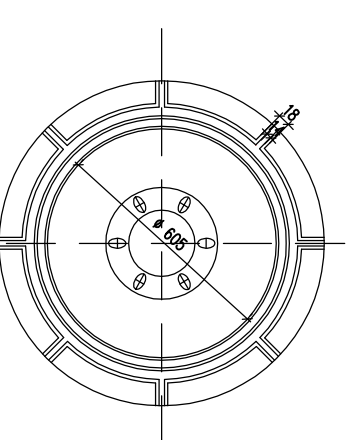
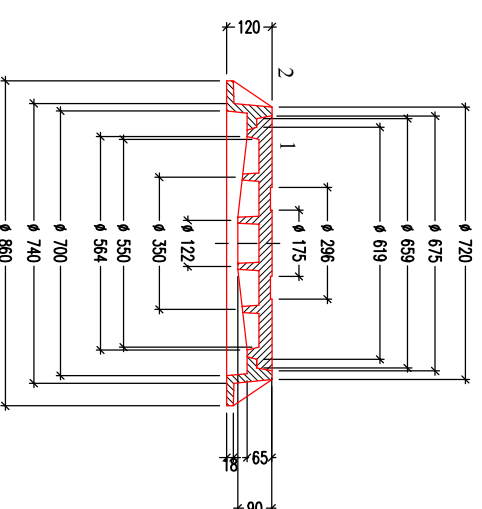
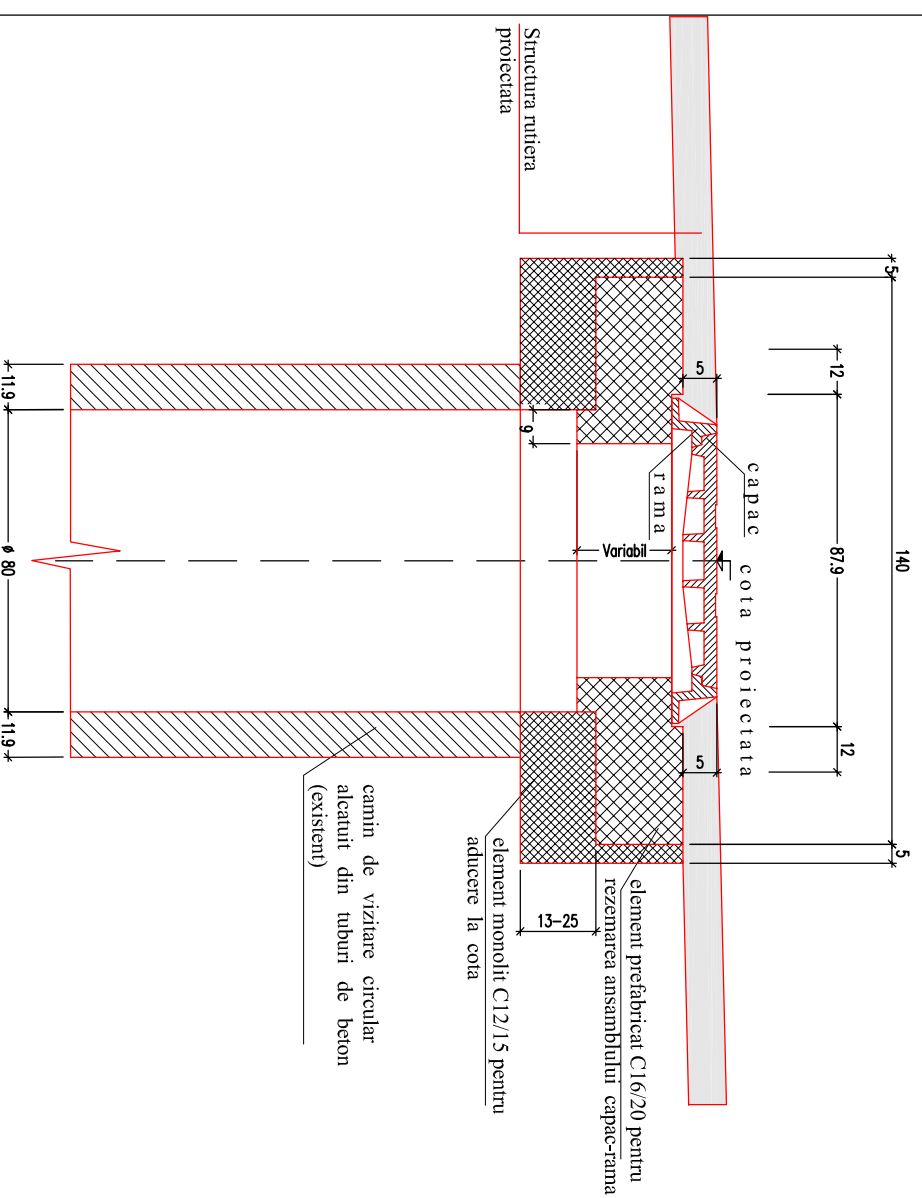
Codificarea plansei

PRODCT LOT FAZA SUBIECT NUMAR REVIZIA

Z70.c/2015 01 PT-DE DET 002 -

Camine de vizitare de trecere scara 1:50

Ansamblul capac-rama tip IV-250 kN scara 1:50



1 - capac (fonta)
2 - rama (fonta)

Nota:

pentru strazi

se utilizeaza ansamblu capac-rama de tipul IV, cu caracteristicile:

- forta minima de rupere 250 kN
- diametrul golului de trecere 600 mm
- capac carosabil
- Cazul I - ansamblul rama capac se monteaza in elementul prefabricat la o cota superioara de +4 cm
- Cazul II - ansamblul rama capac se monteaza la nivelul elementului prefabricat



Marca	Diametru	Nr. bucati	L/bucata [m]	OTEL OB 37			OTEL PC 52		
				STEEL	STEEL	STEEL	STEEL	STEEL	STEEL
				Lungime /diametru [m] Length / diameter	Lungime /diametru [m] Length / diameter	Lungime /diametru [m] Length / diameter	Lungime /diametru [m] Length / diameter	Lungime /diametru [m] Length / diameter	
1	16	6	3,10	Ø 8	Ø 10	Ø 16			
2	16	12	1,48					18,80	
3	8	20	1,15					17,78	
4	10	2	0,86						
5	16	8	0,74					5,92	
Lungime per diametru Length per diameter				23,00	1,72	42,28			
Weight per linear meter Greutate pe diametru Weight per diameter [kg]				0,395	0,617	1,580			
TOTAL				9,08	1,06	66,80		76,94 Kg	

EXTRAS DE ARMATURA

