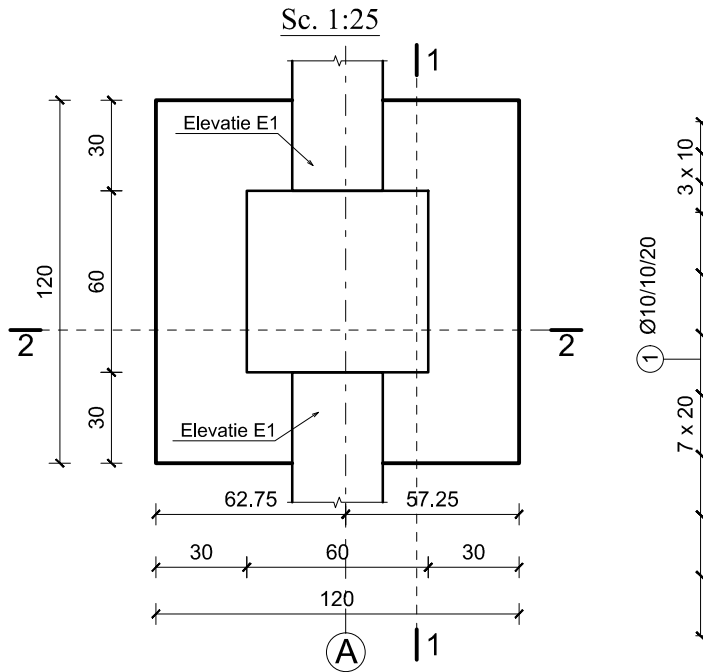
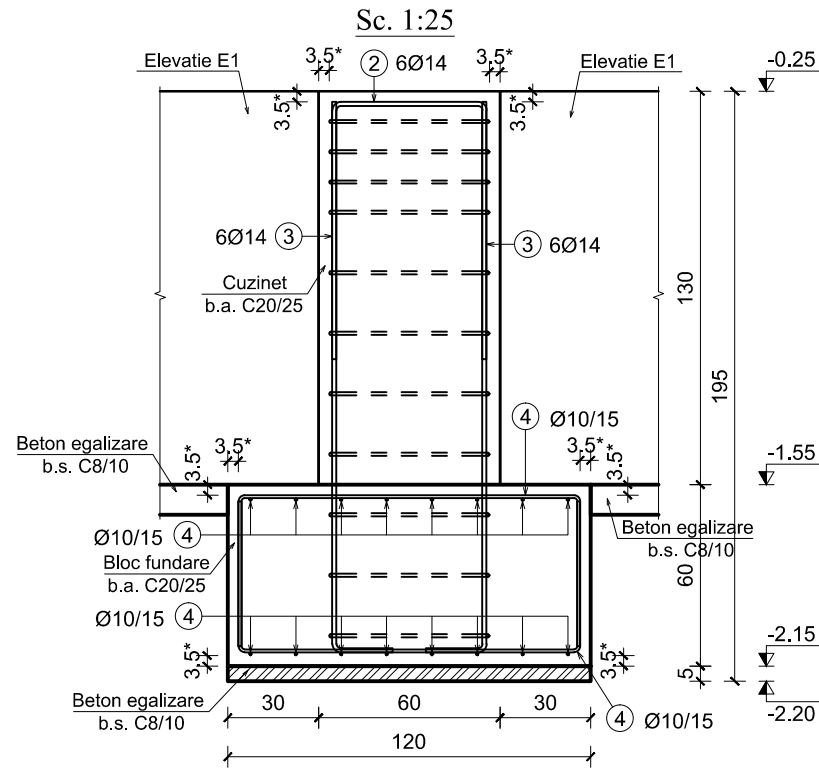


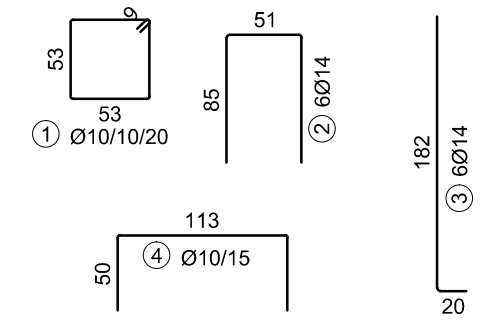
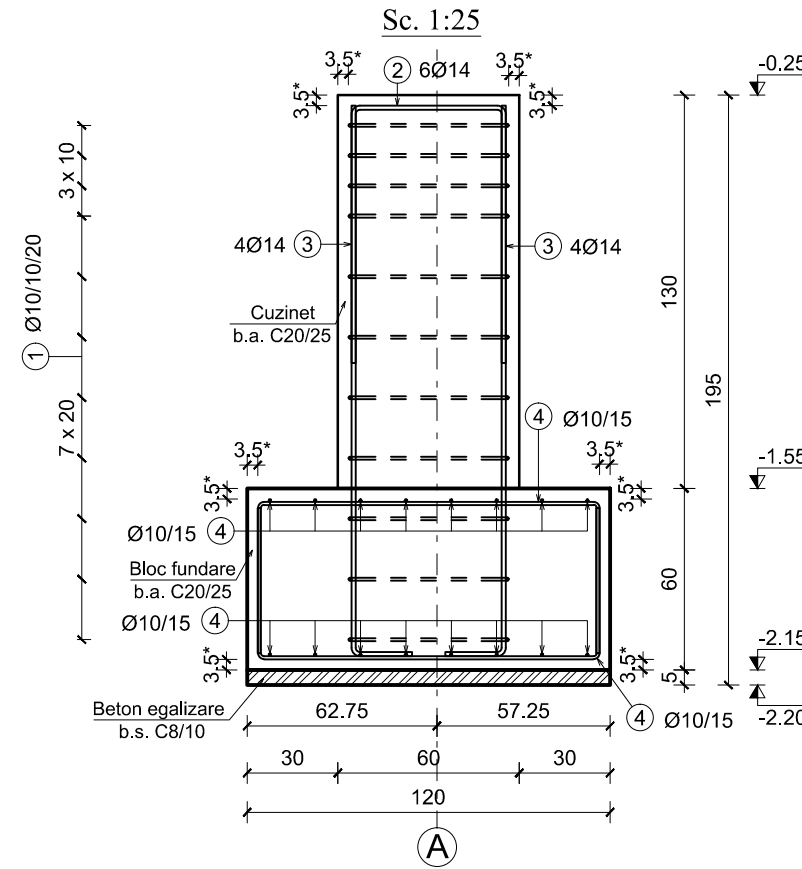
Detaliu fundatie F5(1 buc.),



Sectione 1-1



Sectione 2-2



EXTRAS DE ARMARE

N°	Nr. de bare	Total bare	Otel	Ø	Lungime (m)	Greutate (kg)	Nr. de elem.	Total Lung. (m)	Total Greut. (kg)	Detaliu de bara
1	11	11	B500B	10	2.31	1.43	1	25.41	15.68	
2	12	12	B500B	14	2.21	2.67	1	26.52	32.04	
3	20	20	B500B	14	2.02	2.44	1	40.40	48.80	
4	32	32	B500B	10	2.13	1.31	1	68.16	42.05	
					Masa Totala (kg) OB 37	Masa Totala (kg) PC 52	Masa Totala (kg) B500B	Masa Totala (kg)		
					0	0	138.57	138.57		

NOTA:

- Fundatiile se vor incastra minim 20 cm in stratul bun de fundare cu presiunea conventionala de baza 270 KPa (stratul argila cenusie bruna plastic vartoasa, consistenta).
- Funcție de situația reală întâlnită în teren pot interveni unele modificări. Orice modificare se va face numai cu acordul proiectantului.
- Înainte de începerea săpăturilor terenul va fi curățat și nivelat pentru a nu se permite stagnarea apelor meteorice.
- Înainte de turnarea betonului în fundații va fi chemat geotehnicianul pentru stabilirea naturii terenului de fundare.
- Turnarea fundațiilor se va face imediat după terminarea săpăturilor pentru a nu se modifica umiditatea terenului de fundare.
- Gradul de compactare al umpluturilor va fi min. D>98%.
- Toate lucrările circuitului zero (saparea fundațiilor, turnarea fundațiilor și a elevațiilor) se vor executa fără întrerupere și într-un timp cât mai scurt posibil.

Nota:

- Cotele marcate cu * se refera la acoperirile cu beton ale armaturilor.

Beton simplu:

- clasa C8/10

Beton armat:

- clasa C20/25
- clasa de expunere: XC1+XC2
- clasa tasare: S3
- tip ciment: II/A-S 32.5R
- raport maxim apa/ciment: 0.60
- dozaj ciment: min. 280kg/mc
- granulozitate agregate: 0-16mm

Otel:

- bare: B500B

PROIECTANT GENERAL: S.C. PROCONCEPT S.R.L.

© Acest desen este proprietatea intelectuală a S.C. RomSoft S.R.L. și poate fi reprodus sau folosit numai cu acordul și în condițiile stabilite de S.C. RomSoft S.R.L.

SPECIFICAȚIE:	NUME:	SEMNATURA:	CERINȚA:	REFERAT / EXPERTIZĂ NR...../DATA.....
VERIFICATOR:				
EXPERT TEHNIC:				
Beneficiar : UAT COMUNA ICLOD				NR. PROIECT: RS 36/2022
Adresă Obiectiv: STR. PRINCIPALĂ NR. 441, NR. CAD. 55567, COMUNA ICLOD, JUD. CLUJ				
SPECIFICAȚIE:	NUME:	SEMNATURA:	SCARA:	TITLUL PROIECTULUI:
ȘEF PROIECT:	arh. D. MUREȘAN		1:25	CONSTRUIRE AMFITEATRU ÎN AER LIBER CU SCENA ACOPERITĂ
ȘEF PROIECT REZISTENTĂ:	dr. ing. G.URIAN			
PROIECTAT:	ing. A. FAZAKAS		DATA: 09/2022	TITLUL PLANȘEI: DETALII ARMARE FUNDAȚIE F5
DESENAT:	tehn. S. PĂTRĂȘCAN			PLANȘA NR. R-106



PROIECTANT DE SPECIALITATE:
S.C. ROMSOFT S.R.L.
COMDIPEX
CLUJ-NAPOCA, ROMANIA, J12/3530/1994, RO 6493900
TEL: 0744637254, FAX: 0264533072
PROIECTARE, EXPERTIZARE, CONSULTANȚA ÎN DOMENIUL
CONSTRUCȚIILOR CIVILE, INDUSTRIALE ȘI AGRICOLE

Beneficiar : UAT COMUNA ICLOD
Adresă Obiectiv: STR. PRINCIPALĂ NR. 441, NR. CAD. 55567, COMUNA ICLOD, JUD. CLUJ