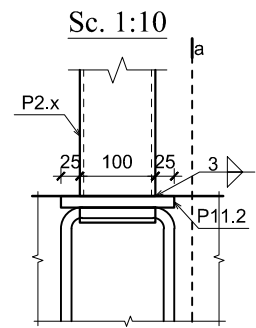
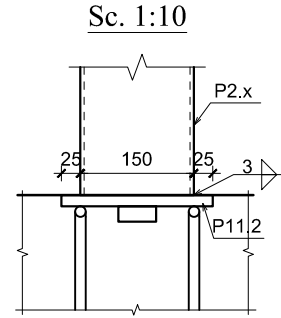


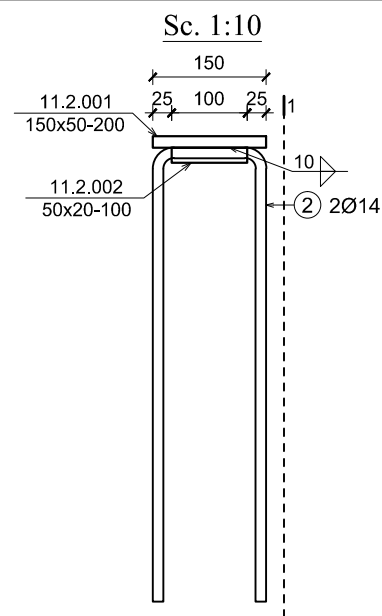
Detaliu prindere P2.x in elevatie



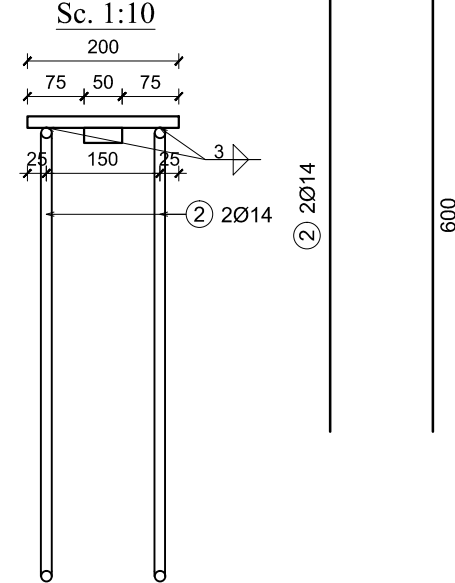
Sectiune a-a



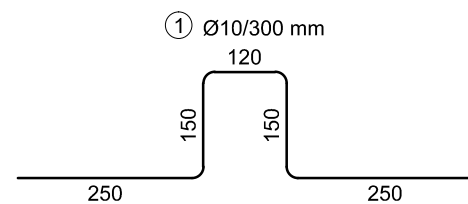
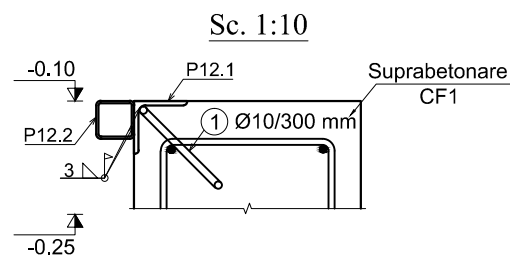
Detaliu realizare P11.2-6 buc.



Sectiune 1-1



Detaliu prindere P12.x



Nota:

- Barele marca ① se vor pune la pas de 300 mm, minim 2 pe element.

NOTA:

- Toate cotele sunt exprimate in milimetri.
- Toate elementele metalice se vor proteja anticoroziv.
- Sudurile nemarcate se vor realiza cu grosimea  $a=0.7 \times t$  ( $t$ =grosimea cea mai mica din imbinare)
- Notarea sudurilor se gaseste pe plansa : R-108.

Otel:

- bare : B500B
- otel rotund : S235
- tevi : S235 JRH
- elem. laminate la rece : FeE 350 G+Z
- restul elem.: S235 J2 G3

EXTRAS DE ARMARE										
N°	Nr. de bare	Total bare	Otel	Ø	Lungime (m)	Greutate (kg)	Nr. de elem.	Total Lung. (m)	Total Greut. (kg)	Detaliu de bara
1	111	111	B500B	10	0.92	0.57	1	102.12	63.01	
2	2	12	B500B	14	1.35	1.63	6	16.20	19.57	
		Masa Totala (kg)		Masa Totala (kg)		Masa Totala (kg)		Masa Totala (kg)		
		OB 37		PC 52		B500B				
		0		0		82.58		82.58		

PROIECTANT GENERAL: S.C. PROCONCEPT S.R.L.					
© Acest desen este proprietatea intelectuală a S.C. RomSoft S.R.L. și poate fi reproduc sau folosit numai cu acordul și în condițiile stabilite de S.C. RomSoft S.R.L.					
SPECIFICAȚIE:	NUME:	SEMNATURA:	CERINȚA:	REFERAT / EXPERTIZĂ NR...../DATA.....	
VERIFICATOR:					
EXPERT TEHNIC:					
<p>PROIECTANT DE SPECIALITATE: <b>S.C. ROMSOFT S.R.L.</b> COMDEX CLUJ-NAPOCA, ROMANIA, J12/3530/1994, RO 6493900 TEL: 0744637254, FAX: 0264538072 PROIECTARE, EXPERTIZARE, CONSULTANTA IN DOMENIUL CONSTRUCȚIILOR CIVILE, INDUSTRIALE SI AGRICOLE</p>			Beneficiar : UAT COMUNA ICLOD		NR. PROIECT: RS 36/2022
			Adresă Obiectiv: STR. PRINCIPALĂ NR. 441, NR. CAD. 55567, COMUNA ICLOD, JUD. CLUJ		
SPECIFICAȚIE:	NUME:	SEMNATURA:	SCARA:	TITLUL PROIECTULUI:	
ȘEF PROIECT:	arh. D. MUREȘAN		1:10	CONSTRUIRE AMFITEATRU ÎN AER LIBER CU SCENA ACOPERITĂ	
ȘEF PROIECT REZISTENȚĂ:	dr. ing. G.URIAN				
PROIECTAT:	ing. A. FAZAKAS		DATA:	TITLUL PLANȘEI:	
DESENAT:	tehn. S. PĂTRĂȘCAN		09/2022	DETALII PRINDERE P2.x ȘI P12.x ÎN ELEVATIE	
				FAZA: P.Th.	
				PLANȘA NR. R-109	